

ARTICOLO / Item
Artículo / Article / Artikel

845.10

VARIANTI / Other versions
Otras opciones / Autres options /
Zusätzliche Varianten

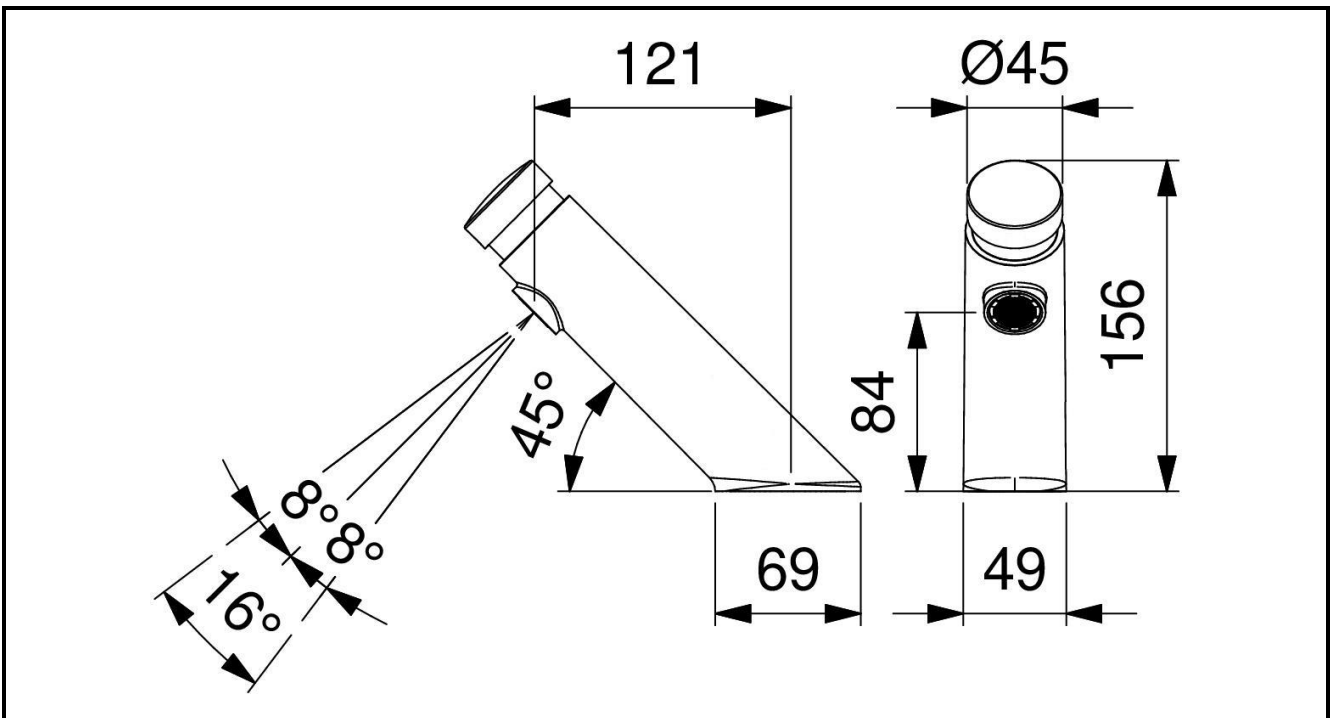
R2


Rubinetto temporizzato per lavabo con comando a pulsante
Self-closing push button basin tap.

Grifo temporizado para lavabo con pulsador.

Robinet temporisé pour lavabo à poussoir.

Selbstschlussarmatur für Waschtisch



IT 

COMPOSIZIONE

- Corpo in ottone cromato
- Flessibili in acciaio inox 1/2"
- Aeratore orientabile

CARATTERISTICHE FUNZIONALI


Portata: 6 l/min (c/limitatore di portata)

Pressione di alimentazione: Min 1 – max 6 bar

Pressione raccomandata: 2 – 4 bar

Temperatura di alimentazione: 5 – 65 °C

Tempo di erogazione: 15 sec. @ 3 bar (tolleranza come da EN 816: 15 ± 5 sec.)

EN 

COMPOSITION

- Chromed brass body
- Stainless steel flexible hoses 1/2"
- Adjustable aerator

OPERATING CHARACTERISTICS

Flow rate: 6 l/min (w/flow regulator)

Operating pressure: Min 1 – max 6 bar

Recommended pressure: 2 – 4 bar

Water inlet temperature: 5 – 65 °C

Flow time: 15 sec. @ 3 bar (tolerance as stated in EN 816: 15 ± 5 sec.)

ES 

COMPOSICIÓN

- Cuerpo en latón cromado
- Flexos en acero inox 1/2"
- Aireador orientable

CARACTERÍSTICAS FUNCIONALES


Caudal: 6 l/min (c/ limitador de caudal)

Presión de alimentación: Min 1 – max 6 bar

Presión recomendada: 2 – 4 bar

Temperatura de alimentación: 5 – 65 °C

Tiempo de descarga: 15 sec. @ 3 bar (tolerancia como indicada en EN 816: 15 ± 5 sec.)

FR 

COMPOSITION

- Corps en laiton chromé
- Flexibles en acier inox 1/2"
- Aérateur orientable

CARACTÉRISTIQUES FONCTIONNELLES


Débit: 6 l/min (avec limiteur de débit)

Pression d'alimentation: Min 1 – max 6 bar

Pression recommandé: 2 – 4 bar

Température d'alimentation: 5 – 65 °C

Temporisation: 15 sec. @ 3 bar (tolérance comme indiqué dans EN 816: 15 ± 5 sec.)

DE 

LIEFERUMFANG

- Armaturenkörper aus Messing – konform mit UBA-Liste
- Flexible Edelstahlschläuche 1/2"
- Verstellbarer Strahlregler

FUNKTIONALE EIGENSCHAFTEN

Durchflussvolumen: 6 l/min (mit Begrenzung)

Zulaufdruck: Min 1 – max 6 bar

Empfohlener Zulaufdruck: 2 – 4 bar

Zulauftemperatur: 5 – 65 °C

Fließzeit: 15 sec. @ 3 bar (Toleranz wie in EN 816: 15 ± 5 sec.)